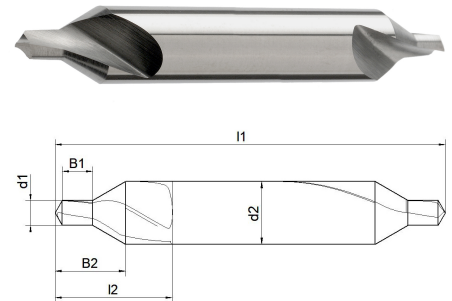
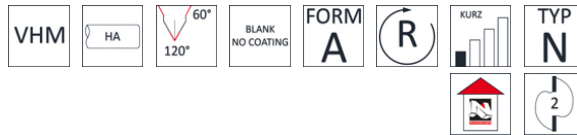


## VHM-Zentrierbohrer 60° Solid carbide center drills 60°



Artikelnummer Article-No.	d1 h10	B1	B2	l1	l2	d2 h6
E.3638.0.0050	0.5	0,80	3,24	31.5	5.5	3,15
E.3638.0.0080	0.8	1,10	3,37	31.5	5.5	3,15
E.3638.0.0100	1	1,30	3,45	31.5	6	3,15
E.3638.0.0125	1.25	1,60	3,60	31.5	6	3,15
E.3638.0.0160	1.6	2,00	4,54	35.5	7.5	4,0
E.3638.0.0200	2	2,50	5,68	40	9.5	5,0
E.3638.0.0250	2.5	3,10	7,11	45	12	6,3
E.3638.0.0315	3.15	3,90	9,01	50	15	8,0
E.3638.0.0400	4	5,00	11,35	56	19	10,0
E.3638.0.0500	5	6,30	14,24	63	23.5	12,5
E.3638.0.0630	6.3	8,00	18,22	71	30	16,0



Individuelle Schnittdaten online im  
Schnittdaten-Rechner berechnen lassen:  
Calculate individual cutting  
data online in the cutting data calculator  
[www.nachreiner-schnittdaten.eu](http://www.nachreiner-schnittdaten.eu)

Materialbezeichnung material description	Bearbeitung Process	Vc m/min	fz					
			∅ 0.50-0.80	∅ 1.00-1.25	∅ 1.60-2.00	∅ 2.50-3.15	∅ 4.00-5.00	∅ 6.30
PA allg. Stähle General steels	Bohrer VHM	80.00	0.020	0.030	0.080	0.100	0.130	0.200
	Bohrer VHM	80.00	0.020	0.030	0.080	0.100	0.130	0.200
	Bohrer VHM	65.00	0.010	0.020	0.060	0.080	0.100	0.150
	Bohrer VHM	65.00	0.010	0.020	0.060	0.080	0.100	0.150
	Bohrer VHM	65.00	0.010	0.020	0.060	0.080	0.100	0.150
PV Vergütungsstähle < 850N/mm <sup>2</sup> Tempering steel < 850N/mm <sup>2</sup>	Bohrer VHM	65.00	0.010	0.020	0.060	0.080	0.100	0.150
	Bohrer VHM	65.00	0.010	0.020	0.060	0.080	0.100	0.150
	Bohrer VHM	65.00	0.010	0.020	0.060	0.080	0.100	0.150
	Bohrer VHM	65.00	0.010	0.020	0.060	0.080	0.100	0.150

# PRODUCT DATA SHEET



Materialbezeichnung material description	Bearbeitung Process	Vc m/min	fz					
			∅ 0.50-0.80	∅ 1.00-1.25	∅ 1.60-2.00	∅ 2.50-3.15	∅ 4.00-5.00	∅ 6.30
M Rost und säurebeständige Stähle Stainless steels	Bohrer VHM	30.00	0.010	0.020	0.030	0.070		
	Bohrer VHM	25.00	0.010	0.020	0.030	0.070		
K Gusseisen Cast iron	Bohrer VHM	70.00	0.020	0.040	0.070	0.080	0.130	0.180
	Bohrer VHM	70.00	0.010	0.020	0.060	0.080	0.100	0.150
	Bohrer VHM	70.00	0.010	0.020	0.060	0.080	0.100	0.150
N AL- und AL-Legierungen AL and AL-alloys	Bohrer VHM	200.00	0.010	0.020	0.030	0.070		
	Bohrer VHM	180.00	0.010	0.020	0.030	0.070		
	Bohrer VHM	160.00	0.010	0.020	0.030	0.070		
	Bohrer VHM	100.00	0.010	0.020	0.060			
S Titan Titanium	Bohrer VHM	45.00	0.050	0.075	0.140			
	Bohrer VHM	25.00	0.010	0.020	0.030	0.070		
	Bohrer VHM	50.00	0.010	0.020	0.030	0.070		